

ПАСПОРТ

Внимание!

В случае отклонений от установленных требований данной инструкции по сборке и установке детских игровых и спортивных элементов, нарушений правил эксплуатации – фирма производитель (поставщик) не несет ответственности за возможный травматизм, несчастные случаи и поломку элементов и узлов. Компания оставляет за собой право внесения изменений в конструкцию и дизайн оборудования, с целью повышения надежности и улучшения эстетического вида изделий.

1. Основные сведения об изделии

- 1.1 Произведено: ООО «ЮАМЕТ», 241511, Брянский р-он., д. Толвинка, Толвинская ул., д. 47
- 1.2 Продавец: ООО «СПОРТСТРОЙСЕРВИС», 195279, Санкт-Петербург г, Индустриальный пр., дом 45; литер А, оф. 310А
- 1.3 Заводская маркировка: Игровой комплекс ИКС 001
- 1.4 Продукция сертифицирована в соответствии с ГОСТ и признана годной к эксплуатации.
- 1.5 Дата выпуска: 2019г.
- 1.6 Назначение и область применения:



Детский игровой комплекс предназначен для проведения досуга, физического развития, игр детей и подростков до 14 лет. Возможное использование: детские учреждения, дворовые игровые площадки, спортивные комплексы, частный сектор, зоны отдыха.

2. Технические характеристики комплекса

№ п/п	Наименование характеристики	Параметры
1.	Длина	700 см
2.	Ширина	540 см
3.	Высота	450 см
4.	Объем	15 м³
5.	Вес	600 кг
6.	Температурный режим эксплуатации	От -65 до +65 °С

Сертификация

Продукция соответствует принятым в Российской Федерации санитарным правилам и нормам, а также ГОСТ, что подтверждено прилагаемыми сертификатами и заключениями в приложении к паспорту изделия

СИСТЕМА СЕРТИФИКАЦИИ ГОСТ Р
ФЕДЕРАЛЬНОЕ АГЕНТСТВО ПО ТЕХНИЧЕСКОМУ РЕГУЛИРОВАНИЮ И МЕТРОЛОГИИ



СЕРТИФИКАТ СООТВЕТСТВИЯ

№ РОСС RU.АД83.Н05014

Срок действия с 15.02.2018

по 14.02.2021

№ 0161802

ОРГАН ПО СЕРТИФИКАЦИИ

per. № RA.RU.10АД83

Орган по сертификации продукции ООО НТЦ "Энергия" Адрес: Адрес: 300028, РОССИЯ, Тульская область, город Тула, улица Болдина, дом 98 А, литер А. Телефон 8-987-637-8184, адрес электронной почты: ntce-kse@yandex.ru

ПРОДУКЦИЯ

Детское игровое оборудование: Игровой комплекс, горка, песочница, качели, качели-балансир, качалка на пружине, карусель. Деревянное оборудование: Детский городок, песочница, песочный дворик, домик, качели, качели-балансир, качалка на пружине, гимнастический комплекс. Серийный выпуск.

код ОК
28.99.32

СООТВЕТСТВУЕТ ТРЕБОВАНИЯМ НОРМАТИВНЫХ ДОКУМЕНТОВ

ГОСТ Р52168-2012, ГОСТ Р52169-2012, СП 53-101-98

код ТН ВЭД

ИЗГОТОВИТЕЛЬ ООО "ЮАМЕТ". ОГРН: 1173256000488, ИНН: 3245012087, КПП: 324501001. Адрес: 241511, РОССИЯ, Брянская обл., Брянский р-он, п. Ивановка, ул. Пионерская, 56 А, телефон/факс: 8(4832) 34-53-41, адрес электронной почты: yuamet@bk.ru.

СЕРТИФИКАТ ВЫДАН ООО "ЮАМЕТ". ОГРН: 1173256000488, ИНН: 3245012087, КПП: 324501001. Адрес: 241511, РОССИЯ, Брянская обл., Брянский р-он, п. Ивановка, ул. Пионерская, 56 А, телефон/факс: 8(4832) 34-53-41, адрес электронной почты: yuamet@bk.ru.

НА ОСНОВАНИИ Протокол испытаний № 001/Л-05/03/18, 001/Л-05/03/18, 002/А-05/03/18 от 15.02.2018 года, выданный Испытательной лабораторией «Тест-Эксперт» (Аттестат аккредитации № РОСС RU.31578.04ОЛНО.ИЛ03 от 09.01.2017 года по 09.01.2020).

ДОПОЛНИТЕЛЬНАЯ ИНФОРМАЦИЯ



аккредитации: 3

Руководитель органа

Эксперт

(Handwritten signature)
подпись



И.Р. Деминов

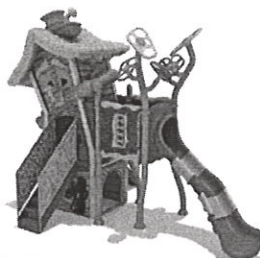
инициалы, фамилия

С.Е. Федоров

инициалы, фамилия

Сертификат не применяется при обязательной сертификации

3. Внешний вид изделия (Рис. 1)



4. Требования к площадке и схема установки изделия (комплекса)

Выбираемая вами площадка должна иметь плоский рельеф с уклоном не более 0,3 сантиметра на 1 метр, отсутствие подземных коммуникаций, хорошую освещённость, отсутствие посторонних предметов и элементов, и находится на удалении от проезжей части, желательно ограждение.

Возможные покрытия площадки:

- газон, песок, мелкая крошка
- специальные резиновые ударогасящие покрытие

Не допустимы следующие виды покрытия для детской площадки:

- бетон, асфальт и тротуарная плитка без нанесения специального ударогасящего покрытия
- щебень и глина.

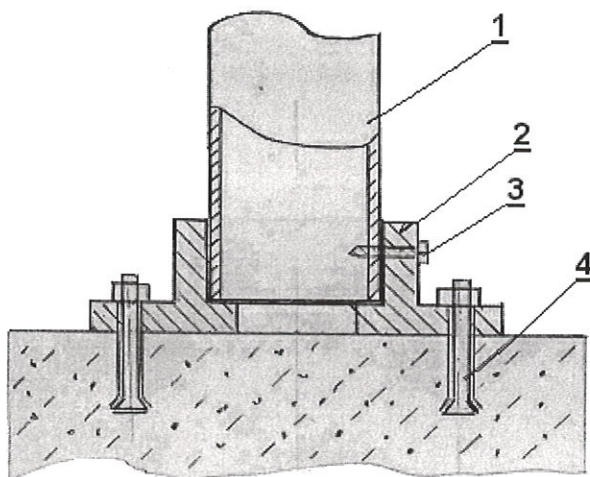
Заводом–изготовителем рекомендована установка изделия на твёрдое основание (бетон, асфальт, тротуарная плитка) с последующим обязательным наложением ударогасящего покрытия из резиновой крошки.

Допустимые варианты крепления изделия к основанию:

- 1) К бетонному основанию – на анкерные болты (Рис. 2)
- 2) К грунту, газону, песку – на металлические закладные с помощью электродуговой сварки (Рис. 3)

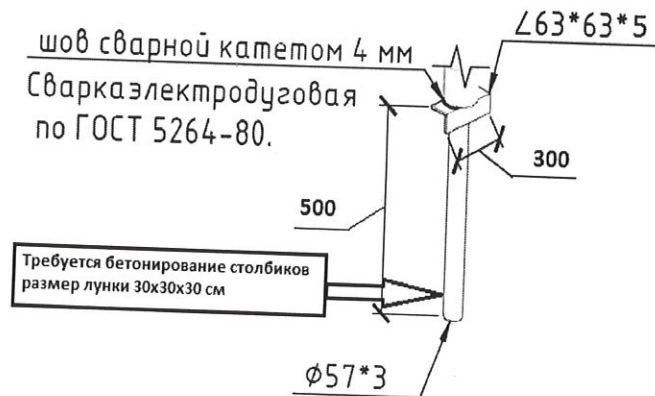
Внимание! Запрещается!
Крепление опорного стакана анкерными штырями путем забивания их в грунт!

Рис. 2. Крепление к бетонному основанию



1. Опорная стойка
2. Стакан опорной стойки
3. Саморез
4. Болт анкерный

Рис. 3. Монтаж на металлические закладные



Установка изделия осуществляется в следующем порядке:

1. Разметка площадки в соответствии с габаритными размерами изделия, принимая во внимание необходимость игровой зоны не менее 1,5 метра с каждой стороны. Разуклонку рекомендуется осуществлять от центра площадки к периметру.
2. Сборку комплекса желательно осуществлять с центральной площадки
3. От центральной площадки происходит дальнейшая сборка каркасов изделия с помощью резьбовых соединений.
4. Завершив сборку каркаса, можно устанавливать элементы игровой площадки в любом порядке в соответствии со схемой на рис. 4.

Рис. 4. Схема сборки

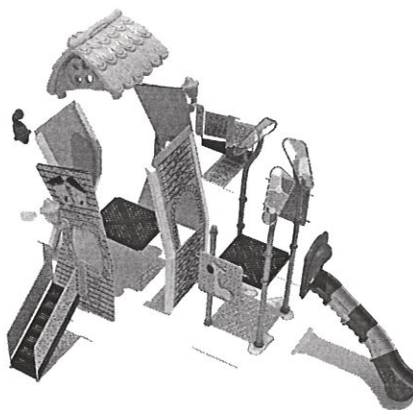
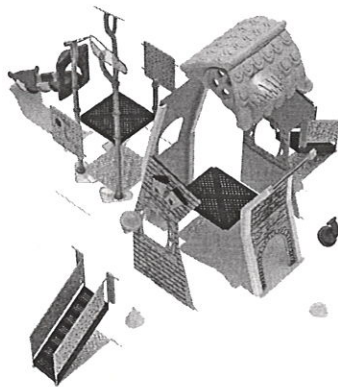
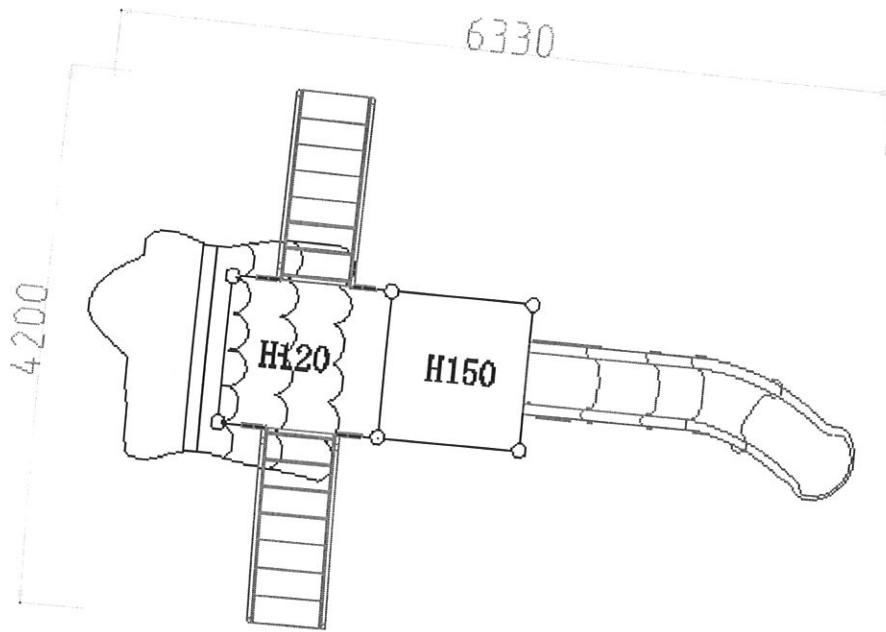


Схема бетонирования точек опоры (Рис. 5)



6. Гарантийные обязательства и условия предоставления гарантии

Производитель предоставляет на данное изделие гарантию сроком 1 год.

Условиями сохранения гарантийных обязательств являются следующее:

- Соблюдение требований по транспортировке, хранению, размещению, установке и эксплуатации.
- Наличие акта выполненных работ по сборке и установке изделия с подписью представителя организации – продавца. (В случае предоставления данных услуг фирмой-продавцом).
- Гарантия на ремонт или замену не может быть реализована в случае преднамеренной порчи изделия и комплектующих узлов (вандализм) или использования комплекса не по назначению.
- В случае обнаружения дефектов или поломок изделий, в период гарантийного срока, составляется акт-рекламация, объясняющая причины выхода из строя (обнаружения дефекта) с указанием даты,
- Детали, узлы, элементы, вышедшие из строя, должны быть сохранены до приезда представителя изготовителя.
- Причина, повлекшая за собой поломку, выход из строя изделия или узла, устанавливается комиссионно в присутствии представителя балансодержателя, эксплуатирующей организации и предприятия продавца (изготовителя).

Внимание!

Гарантийные обязательства вступают в силу, с момента ввода игровой площадки в эксплуатацию, что соответствует подписанию акта сдачи-приемки (товара, работы, услуг) балансодержащей (эксплуатирующей) организацией, после завершения сборки и установки элементов (В случае предоставления данных услуг фирмой-продавцом)

7. Меры безопасности

1. Дети в возрасте до семи лет должны находиться на площадке под присмотром родителей или воспитателей.
2. Одежда для детей должна быть удобной, не затруднять движение, не допускать зацепов и наививания.
3. Использование динамических элементов (качелей, качалок, каруселей) производить осмотрительно, учитывая присутствие и перемещение детей находящихся на площадке.
4. Использование динамических элементов с одним посадочным местом, допускается исключительно одним ребёнком.
5. Использовать динамические элементы с двумя и более посадочными местами рекомендуется детьми примерно одного возраста.
6. Категорически запрещается сходить (спрыгивать) с динамических элементов: качелей, качалок, каруселей до момента полного останова всех узлов изделия.
7. Необходимо пресекать бравату, бахвальство детей при использовании элементов детской игровой или спортивной площадки.
8. Перелезать через ограждения, залезать на крыши и подобное – запрещается.

8. Эксплуатация

1. Эксплуатирующая организация обязана не реже одного раза в месяц проводить технический осмотр узлов и деталей элементов детской игровой или спортивной площадки.
2. При необходимости, после проведённого осмотра провести обслуживание и ремонт в т. ч. протяжка резьбовых соединений. В случае выявления повреждений, препятствующих безопасной эксплуатации площадки, необходимо ограничить пользование поврежденного элемента вплоть до устранения повреждений.
3. В случае обнаружении дефектов и поломок эксплуатирующая организация обращается к фирме поставщику оборудования с целью решения вопроса на профессионально – специфическом уровне. Это возможно в разовом порядке или в соответствии с договором об обслуживании.
4. При правильно организованной эксплуатации срок полноценного использования всех элементов детской площадки должен составлять не менее 12 лет.

Мы благодарны Вам и ценим Ваш выбор!